



**Slush Machine**  
**7065.0005 – 7065.0010**

User Manual  
Gebruikershandleiding  
Gebrauchsanweisung  
Le mode d'emploi



# CONTENT

## ENGLISH

Introduction.....	3
Safety instructions.....	3
Installation procedures.....	3
Product preparation and application.....	4
Preparing Your Product.....	4
Operation Of Two Tank Granita Machine.....	4
Cleaning and maintenance.....	4
Disassembling the parts.....	5
Button configurations.....	8
Electric schemes.....	9
Troubleshooting.....	10

## NEDERLANDS

Inleiding.....	11
Veiligheidsinstructies.....	11
Installatie procedure.....	11
Productvoorbereiding en -toepassing.....	12
Het bereiden van uw product.....	12
Het gebruik van de tweetanks Granita machine.....	12
Schoonmaak en onderhoud.....	12
Demontage van de onderdelen.....	13
Configuratie van de knoppen.....	16
Schakelschema's.....	17
Probleemoplossing.....	18

## DEUTSCH

Einleitung.....	19
Sicherheit details.....	19
Installationsverfahren.....	19
Produktvorbereitung und -anwendung.....	20
Vorbereitung Ihres Produkts.....	20
Betrieb einer Doppel-Tank Granita Maschine.....	20
Reinigung und Wartung.....	20
Demontage der Teile.....	21
Tastenkfigurationen.....	24
Elektrisches Schema.....	25
Fehlerbehebung.....	26

## FRANÇAIS

Introduction.....	27
Consignes de sécurité.....	27
Procédures d'installation.....	27
Préparation et application du produit.....	28
Préparer votre produit.....	28
Fonctionnement des deux réservoir de la machine à granite.....	28
Nettoyage et maintenance.....	28
Démontage des pièces.....	29
Configurations de boutons.....	32
Schémas électriques.....	33
Dépannage.....	34

## Dear Customer

We thank you for choosing our product

## Important

Our company is not responsible for any negative results and damages that may occur in case the security measures mentioned in this manual are not implemented properly. In the buildings, facilities and similar places where the appliance is to be connected, there must be an electrical installation in accordance with the local regulations and all necessary measures should be taken to ensure the safety of human life and property.

## Introduction

- Do not install, operate, repair or interfere in any way, without reading the manual completely.
- For proper operation of the dispenser, the room temperature must be between + 5°C and + 32°C
- Use the device only to cool the specified types of beverages.
- Personnel responsible for daily operations must be carefully trained on procedures related to cleaning, dismantling, assembly and operations in order to avoid unwanted results.

## Safety instructions

- The dispenser should be connected to a grounded electrical outlet as specified in current regulations, do not use an extension cord.
- Do not connect the dispenser to an electricity outlet other than with the specified supply voltage of 230-240V NPE- / 50HZ.
- If the electric cable is damaged, it must be replaced by a manufacturer's authorized service or by a similarly qualified person.
- Disconnect the appliance from the mains before any intervention.
- The dispenser is not suitable for outdoor use
- Dispenser should be installed upright.
- Bottom compartment with electrically operated internal parts should never be washed with water.
- The dispenser should not be operated by children or used as a toy.
- Do not use the device other than for its intended use.
- Make sure the dispenser is not placed and does not operate under direct sunlight.

## Installation procedures

- Remove the device from the transport box and save the box for later use.
- Check for damage occurred during transportation. If damaged please contact the forwarder.
- For in case your dispenser has not been kept straight during shipping, keep it upright for at least one hour before starting the installation procedures.
- Connect the dispenser to the mains so that the cable is easily accessible.
- Place the dispenser onto a surface that can hold the total weight of the dispenser and the beverage.
- Place the dispenser on a dry and flat surface. Make sure there is enough space of minimum 15 cm on each side for proper air circulation.
- There should not be any heat generating source near the dispenser as it might affect the cooling performance as well as melting of plastic components.
- You can adjust the height with the adjustable feet under the dispenser.
- Dispenser is not delivered pre-sterilized.
- The dispenser has to be disassembled, cleaned and sterilized according to details specified in paragraph 6 before the initial use.

## Product preparation and application

### Preparing Your Product

- Product may be poured into the bowl only when the machine is off and unplugged.
- Dilute and mix the concentrate with water in a suitable container, following the concentrate manufacturer's directions. The mixture obtained must have a minimum sugar content of 13 Brix – a lower concentration may result in malfunction as well as damage.
- Pour the product into the bowl, taking care, not to overfill the max level indicated.
- There are some moving parts inside the bowl, which may cause injuries; turn off and unplug the machine before carrying out any operation inside the bowl.

### Operation of Two Tank Granita Machine

For the sake of simplicity only the operation of the right bowl will be illustrated; to operate the left bowl simply carry out the same sequence of steps on the switches of the left bowl.

#### For Granita Mode

Switch (⚡) in position "I": Machine powered.

Each bowl is operated by two switches, which must be positioned as follows:

Switch (⌚) in position "I": Mixer & refrigeration system will be on.

Switch (❄️) in position "II": Granita function will be on.

#### For Sherbet & Night Mode

Switch (⚡) in position "I": Machine powered.

Each bowl is operated by two switches, which must be positioned as follows:

Switch (⌚) in position "I": Mixer & refrigeration system will be on.

Switch (❄️) in position "I": Sherbet function will be on.

## Cleaning and maintenance

The machine must be brought to position 0 before any cleaning or maintenance operation begins. Make sure that there is no electricity.

The following should not be done during the cleaning process

- No chemicals should be used.
- Pieces should not be washed in the dishwasher.
- Do not wash the granita machine.
- Do not dry the pieces in the oven or similar microwave oven after the washing process is over.

Your granita machine should be cleaned regularly. This will prolong the life of your machine and increase the quality of your granita. If the machine is not cleaned regularly there will be bacteria formation; adversely affecting the beverage in the bowl.

Each bowl should be cleaned each time it is being re-filled, if not at most every two days. All parts are designed especially for easy cleaning.

## Disassembling the parts

### Removal of the tap

The tap should be cleaned regularly to prevent bacteria formation and to get rid of food waste accumulation.

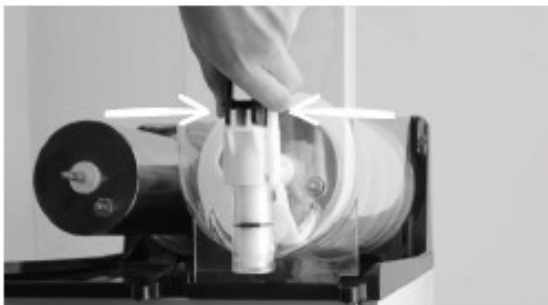


Figure 1

As shown in the picture, press the sides of the tap from both sides and pull it upwards, the tap will come out of its place.

Re-assembly: Press the plunger of the tap into the tap channel in the bowl as shown in the picture and press it down until it clicks.



Figure 2

### Cleaning And Sterilizing Parts

All dis-assembled parts must be cleaned and sterilized.

It should be done as follows:

1. Fill a container with hot water and detergent (50-60°C).
2. Wash all parts with detergent.
3. Rinse with hot water and make sure that there is no food residue left.
4. Rinse all parts with water and clean with a dry cloth.
5. Leave the pieces to dry in a clean place.

### Recommended Daily Cleaning

Make sure to turn off the machine and empty the bowl through the tap. Remove the bowl cover. Hold the tank as shown in the illustration and lift the front side up.



Figure 3

After pulling out the front of the bowl, pull the bowl towards you.

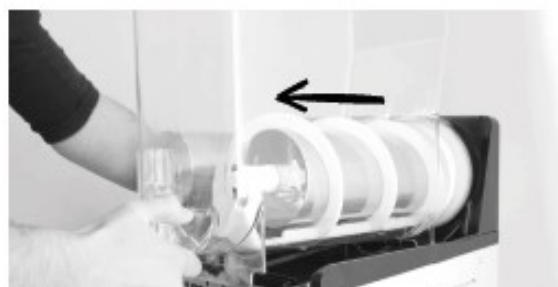


Figure 4

Turn the nut clockwise.

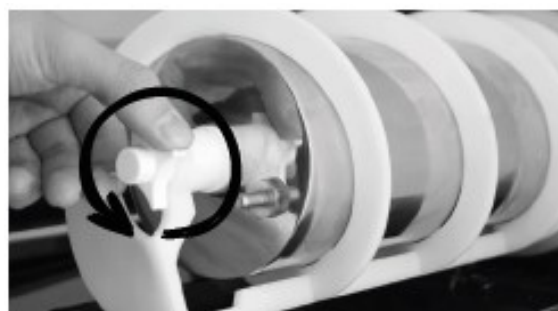


Figure 5

Pull out the white helix mixer towards yourself.

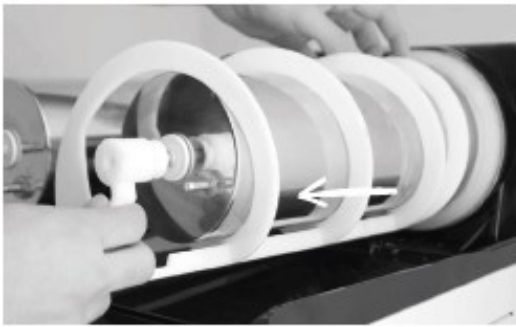


Figure 6

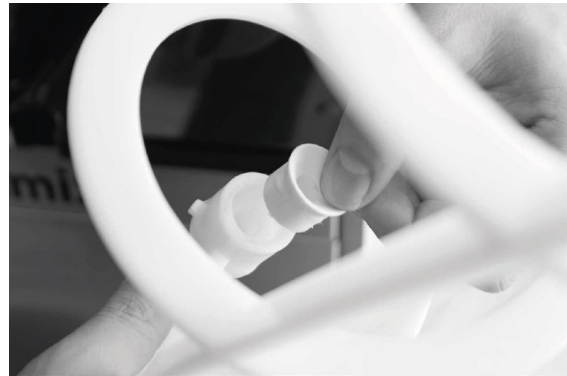


Figure 9

Remove the tank seal.

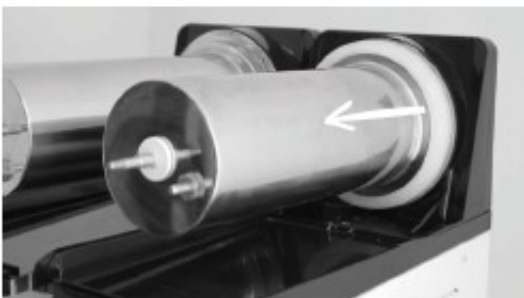


Figure 7

Apply Vaseline on the gasket.

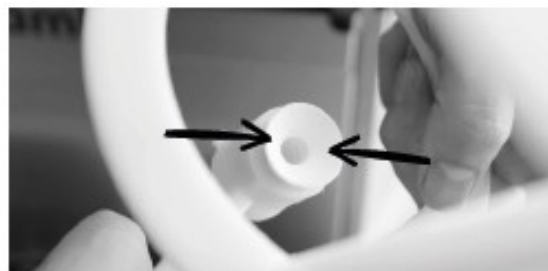


Figure 10

### Re-assembly of washed Parts

Make sure that all the washed pieces are thoroughly cleaned. All washed parts must be carefully assembled. Some of the parts may be worn after being greased with food oil. Non-lubricated parts shorten lifetime and reduce operating performance. Apply Vaseline around the tank seal.

Replace the white helix mixer on the cylinder plate and push forward until it sits firmly to the back end of the plate.

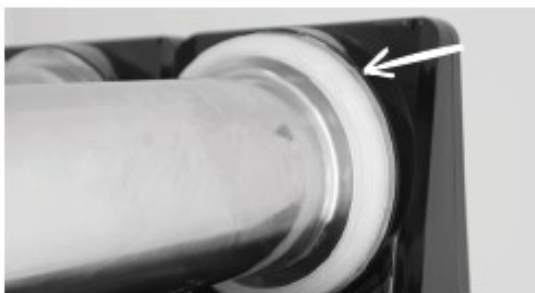


Figure 8

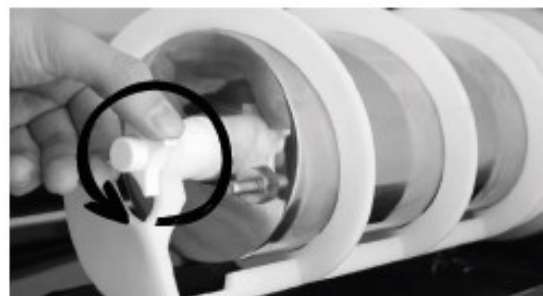


Figure 11

Attach the gasket to the white helix mixer as shown in the picture.

Replace the bowl on the cylinder plate and helix by lifting it up and pushing forward.



Figure 12

### Drip Tray Cleaning

The drip tray should be emptied and cleaned daily. When the red warning pin is all the way up, the tray needs to be emptied. Wash the drip tray in warm water and dry before installing back in place.

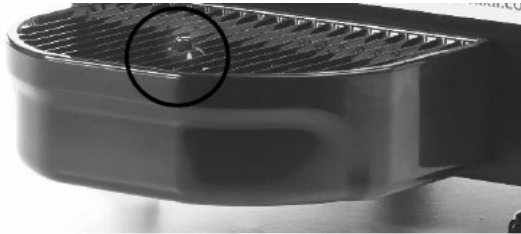


Figure 13

### Periodic Condenser Cleaning

1. The condenser needs to be cleaned periodically in order for the machine to maintain efficient cooling performance.
2. Unplug the machine and make sure that there is no working component before starting to clean the condenser.
3. Loosen the screws of the side cover with a screwdriver.
4. Clean the condenser with a brush and a vacuum cleaner.
5. It is recommended to apply this process once per 3 months.



Figure 14



Figure 15

### Setting the Density of the Beverage

User can adjust the beverage's softness or density by turning the screw as shown in picture 16.



Figure 16



Figure 17

## Button configurations

7065.0005

**SHERBET MODE**

**SNOW MODE**

A → Main Switch  
B → Mode Switch  
C → Mixer Switch

**SHERBET MODE**  
 After turning on the main switch adjust the switches of corresponding reservoir as follows; turn the mixer switch C to position (I) and mode switch B to position (I).

**SNOW MODE**  
 After turning on the main switch adjust the switches of corresponding reservoir as follows; turn the mixer switch C to position (I) and mode switch B to position (II).

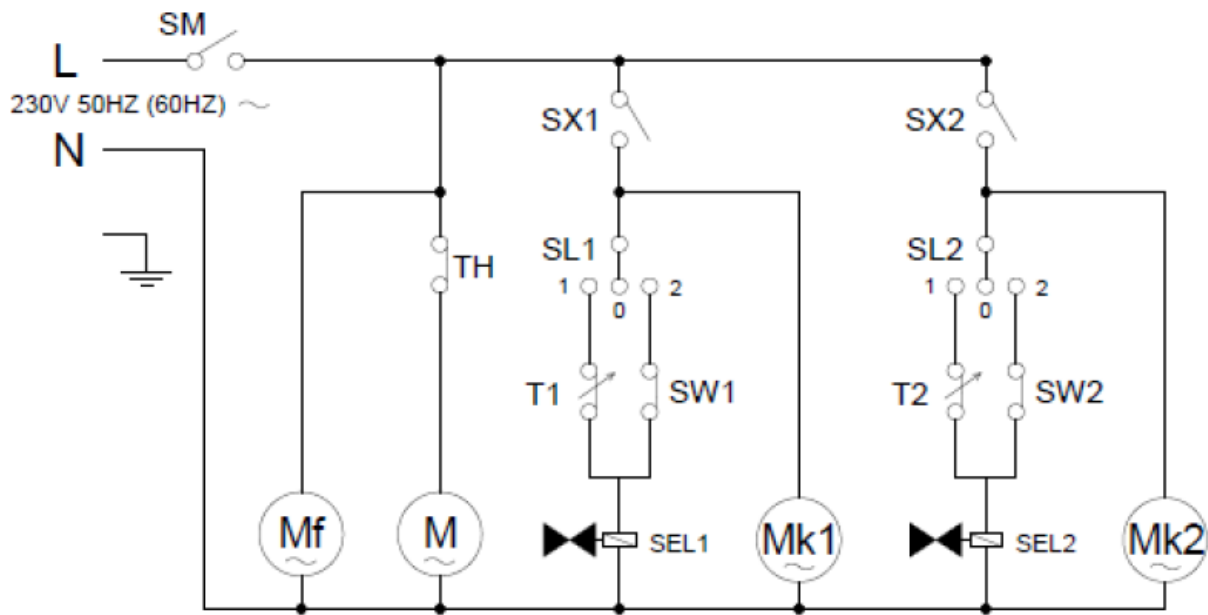
7065.0010

ŞERBET MODU SHERBET MODE  KARLAMA MODU SNOW MODE  KARIŞTIRICI MIXER	ON ⚡ OFF			A → Main Switch B → Mode Switch C → Mixer Switch
	ON OFF		OFF OFF	<b>SHERBET MODE</b> After turning on the main switch adjust the switches of corresponding reservoir as follows; turn the mixer switch <span style="border: 1px solid black; border-radius: 50%; padding: 2px;">C</span> to position (I) and mode switch <span style="border: 1px solid black; border-radius: 50%; padding: 2px;">B</span> to position (I).
	ON OFF		OFF OFF	<b>SNOW MODE</b> After turning on the main switch adjust the switches of corresponding reservoir as follows; turn the mixer switch <span style="border: 1px solid black; border-radius: 50%; padding: 2px;">C</span> to position (I) and mode switch <span style="border: 1px solid black; border-radius: 50%; padding: 2px;">B</span> to position (II).



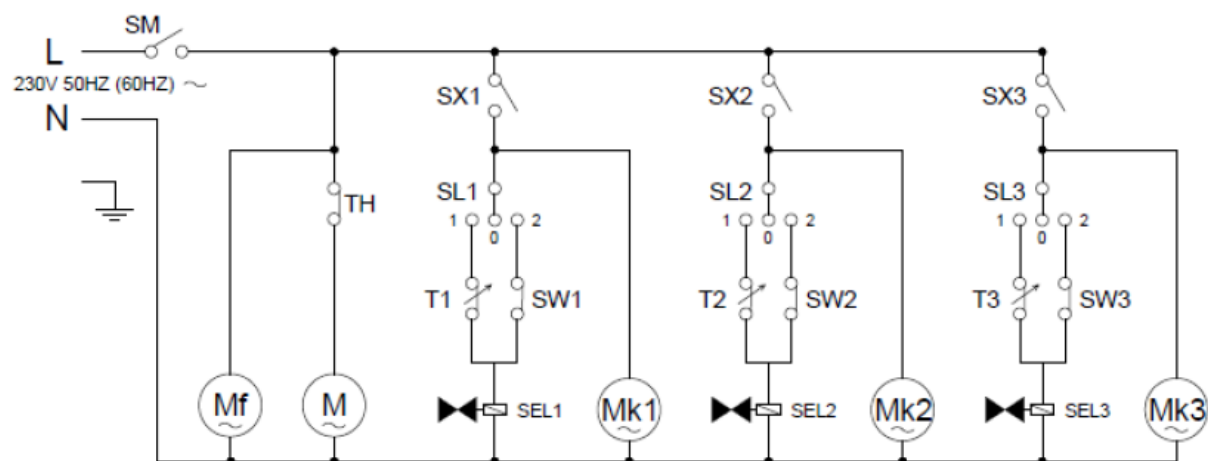
## Electric schemes

7065.0005



SM: MAIN SWITCH  
 SX: MIXER MOTOR SWITCH  
 SL: 3 CONTACT SWITCH  
 SW: MIXER MOTOR LIMIT SWITCH  
 T: THERMOSTAT  
 TH: COMPRESSOR THERMIC RELAY  
 M: COMPRESSOR  
 Mk: MIXER MOTOR  
 SEL: SELENOID VALVE

7065.0010



SM: MAIN SWITCH  
 SX: MIXER MOTOR SWITCH  
 SL: 3 CONTACT SWITCH  
 SW: MIXER MOTOR LIMIT SWITCH  
 T: THERMOSTAT  
 TH: COMPRESSOR THERMIC RELAY  
 M: COMPRESSOR  
 Mk: MIXER MOTOR  
 SEL: SELENOID VALVE

## Troubleshooting

PROBLEM	CAUSE	SOLUTION
The dispenser is not working	1- The master key is in position "0" 2- The dispenser may not be connected to the electricity	1- Bring main switch to position "1" 2- Connect the dispenser to the electricity.
The tap constantly drips	1- Tap gasket is not properly fitted. 2- Tap spring is not properly fitted.	1- Check if the gasket is properly fitted 2- Fit the spring properly in place.
The beverage is flowing from different points of the machine.	1- The bowl is not properly fitted in place. 2- The bowl and the gasket are not properly lubricated with Vaseline. 3 - The gasket is damaged	1- Fit the bowl in place as shown in this manual. 2- Lubricate the bowl and the gasket 3- Replace the gasket with a new one
White helix mixer does not turn	1- The key is in position "0" 2- The metal tower is covered with ice preventing the helix to turn.	1- Bring switch to position "I" 2- Turn off the cooling and wait for the ice to melt, Do not use hot water.
The dispenser does not produce granita	1- C is in position (I) 2- The dispenser has been placed near a heat emitting machine 3 -Insufficient air flow  4- The condenser is dirty 5- Density is not properly adjusted	1- Change C to (II) 2- Change the place where the dispenser has been installed. 3- Make sure there is enough air flow by securing 15cm on each side of the dispenser 4- Clean the condenser 5- Adjust density with the switch
White helix mixer is making high noise while turning	1- The nut holding the white helix mixer may not be properly installed. 2- The front gasket is not properly lubricated. 3- The metal tower is covered with ice	1- Make sure the nut is properly installed 2- Lubricate the gasket  3- Turn off the cooling and wait for the ice to melt, Do not use hot water.

## Beste klant

Wij bedanken u voor uw keuze voor ons product.

## Belangrijk

Ons bedrijf is niet verantwoordelijk voor eventuele negatieve resultaten en schades die kunnen optreden in het geval dat de veiligheidsmaatregelen die in deze handleiding worden genoemd niet correct worden nageleefd. In de gebouwen, voorzieningen en soortgelijke plaatsen waar het apparaat wordt aangesloten, moet een elektrische installatie aanwezig zijn in overeenstemming met de plaatselijke voorschriften en dienen alle noodzakelijke maatregelen te worden genomen om de veiligheid van personen en eigendommen te waarborgen.

## Inleiding

- Niet installeren, bedienen, repareren of ingrijpen zonder de handleiding volledig te lezen.
- Voor een goede werking van de dispenser moet de kamertemperatuur tussen + 5°C en + 32°C liggen.
- Gebruik het apparaat alleen voor het koelen van de gespecificeerde dranksoorten.
- Het personeel dat verantwoordelijk is voor de dagelijkse bedrijfsvoering moet zorgvuldig worden geschoold in de procedures met betrekking tot reiniging, demontage, installatie en werkzaamheden om ongewenste resultaten te voorkomen.

## Veiligheidsinstructies

- De dispenser moet worden aangesloten op een geaard stopcontact, zoals in de geldende regelgeving is voorgeschreven, gebruik geen verlengsnoer.
- Sluit de dispenser alleen aan op een stopcontact met de gespecificeerde voedingsspanning van 230-240V NPE- / 50HZ.
- Als de elektrische kabel beschadigd is, moet deze worden vervangen door een door de fabrikant geautoriseerde dienst of door een gelijkaardige gekwalificeerde persoon.
- Trek de stekker van het apparaat uit het stopcontact voor elke ingreep.
- Dispenser is niet geschikt voor gebruik in de buitenlucht
- De dispenser moet rechtop worden geïnstalleerd.
- Het onderste compartiment met elektrisch aangedreven interne onderdelen mag nooit met water worden gewassen.
- De dispenser mag niet door kinderen worden bediend of als speelgoed worden gebruikt.
- Gebruik het apparaat alleen voor het beoogde gebruik.
- Zorg ervoor dat de dispenser niet in direct zonlicht wordt geplaatst en gebruikt.

## Installatie procedure

- Haal het apparaat uit de verpakkingsdoos en bewaar de doos voor later gebruik.
- Controleer of er tijdens het transport geen schade is ontstaan. Indien er sprake is van schade, neem dan contact op met de transporteur.
- Voor het geval dat uw dispenser tijdens het transport niet rechtop is gehouden, houd deze dan tenminste één uur rechtop voordat u met de installatie begint.
- Sluit de dispenser aan op het stroomnet, zodanig dat het snoer gemakkelijk bereikbaar is.
- Plaats de dispenser op een oppervlak dat het totale gewicht van de dispenser en de inhoud kan dragen.
- Plaats de dispenser op een droge en vlakke ondergrond. Zorg voor voldoende ruimte van minimaal 15 cm aan elke zijde voor een goede luchtcirculatie.
- Er mag geen warmteopwekkende bron in de buurt van de dispenser aanwezig zijn, aangezien dit de koelprestaties verslechtert en het smelten van plastic onderdelen kan veroorzaken.
- U kunt de hoogte aanpassen met de verstelbare voetjes onder de dispenser.
- De dispenser wordt niet ontsmet geleverd.
- De dispenser moet vóór het eerste gebruik worden gedemonteerd, gereinigd en ontsmet worden overeenkomstig de in punt 6 gespecificeerde details.

## Productvoorbereiding en -toepassing

### Het bereiden van uw product

- Het product mag alleen in de kom worden gegoten als de machine uitgeschakeld en losgekoppeld is.
- Verdun en meng het concentraat met water in een geschikte verpakking, volgens de aanwijzingen van de fabrikant van het concentraat. Het verkregen mengsel moet een suikergehalte van ten minste 13 Brix hebben een lagere concentratie kan tot storingen en schade leiden.
- Giet het product in de kom en zorg ervoor dat de aangegeven maximale hoeveelheid niet wordt overschreden.
- Er bevinden zich enkele bewegende delen in de kom, die verwondingen kunnen veroorzaken; schakel de machine uit en trek de stekker uit het stopcontact voordat u een handeling in de kom uitvoert..

### Het gebruik van de tweetanks Granita machine

Voor de eenvoud wordt alleen de bediening van de rechter kom geïllustreerd; om de linker bak te bedienen, voert u eenvoudigweg dezelfde volgorde van stappen uit op de schakelaars van de linker kom.

#### Voor Granita modus

Knop (⚡) in "I" positie: De machine heeft stroom.

Elke kom wordt bediend door twee schakelaars, die als volgt moeten worden ingesteld:

Knop (⌚) in "I" positie: Mixer staat aan.

Knop (❄️) in "II" positie: Het koelsysteem staat aan. Voor koude dranken modus of nachtmodus

#### Voor Sorbet & Nacht modus

Knop (⚡) in "I" positie: Machine heeft stroom.

Elke kom wordt bediend door twee schakelaars, die als volgt moeten worden ingesteld:

Knop (⌚) in "I" positie: Mixer staat aan.

Knop (❄️) in "I" positie: Koelsysteem staat aan.

## Schoonmaak en onderhoud

De machine moet voor het begin van de schoonmaak- of onderhoudswerkzaamheden in stand 0 worden gebracht. Zorg ervoor dat de machine niet onder spanning staat.

Het volgende mag niet worden gedaan tijdens het reinigingsproces:

- Er moeten geen chemicaliën worden gebruikt.
- Delen mogen niet in de vaatwasser worden afgewassen.
- Was de granita-machine niet.
- Droog de stukken niet in de oven of een magnetron nadat het wassen is voltooid.

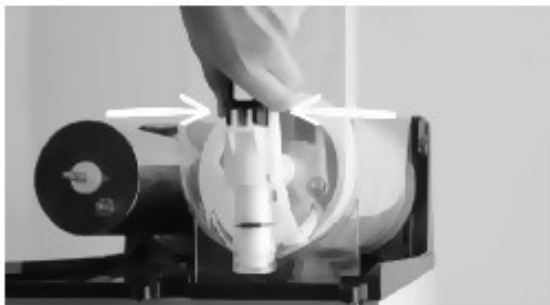
Uw granita machine moet regelmatig worden gereinigd. Dit verlengt de levensduur van uw machine en verhoogt de kwaliteit van uw granita. Als de machine niet regelmatig wordt gereinigd, ontstaan er bacteriën; dit heeft een negatieve invloed op de dranken in de kom.

Elke kom moet telkens worden schoongemaakt als deze opnieuw wordt gevuld, zo niet hoogstens om de twee dagen. Alle onderdelen zijn speciaal ontworpen voor eenvoudige reiniging.

## Demontage van de onderdelen

### Het verwijderen van de tapkraan

De tapkraan moet regelmatig worden schoongemaakt om bacterievorming te voorkomen en om de ophoping van voedselafval te vermijden.



Figuur 1

Zoals op de afbeelding te zien is, drukt u de zijkanten van de tapkraan van beide kanten in en trekt u deze naar boven, de tapkraan komt dan van zijn plaats.

Opnieuw in elkaar zetten: Druk de knop van de tapkraan in het kraankanaal in de kom zoals op de afbeelding en druk deze naar beneden tot hij vastklikt.



Figuur 2

### Het schoonmaken en ontsmetten van de onderdelen

Alle gedemonteerde onderdelen moeten worden gereinigd en ontsmet.

Dit moet als volgt gebeuren:

1. Vul een bak met heet water en afwasmiddel (50-60°C).
2. Was alle onderdelen met afwasmiddel.
3. Spoel met heet water af en zorg ervoor dat er geen voedselresten meer overblijven.
4. Spoel alle onderdelen af met water en maak ze schoon met een droge doek.
5. Laat de onderdelen op een schone plaats drogen.

### Aanbevolen dagelijkse schoonmaak

Zorg ervoor dat u de machine uitschakelt en de kom door de tapkraan leegt. Verwijder het deksel van de kom. Houd de tank vast zoals aangegeven in de illustratie en til de voorkant van de tank omhoog.



Figuur 3

Trek na het uittrekken van de voorkant van de kom, de kom naar u toe.



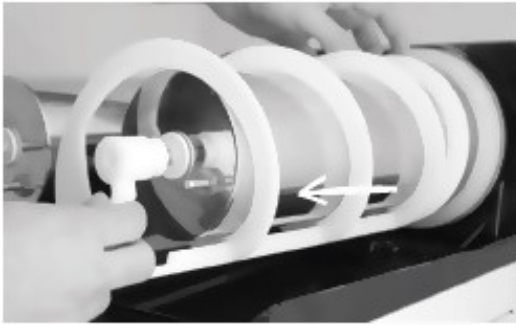
Figuur 4

Draai de moer met de klok mee.



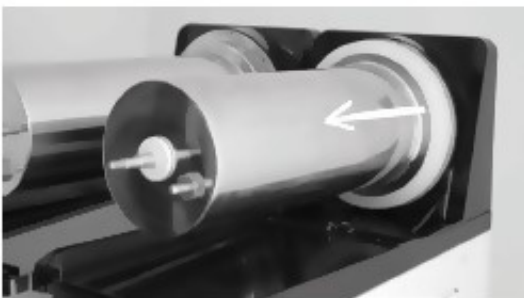
Figuur 5

Trek de witte helix-mixer naar u toe.



Figuur 6

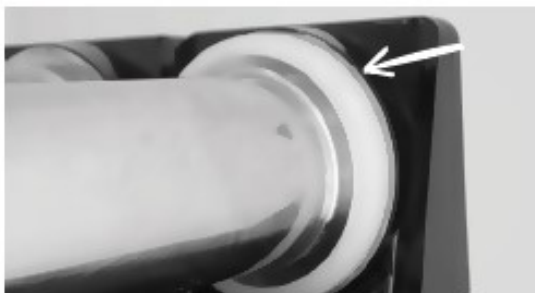
Verwijder de afdichting van de tank.



Figuur 7

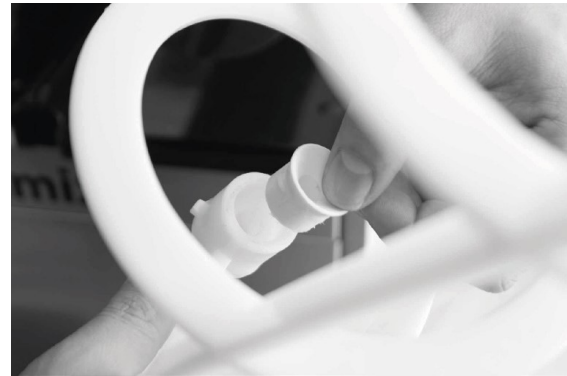
#### Het opnieuw in elkaar zetten van gewassen onderdelen

Zorg ervoor dat alle afgewassen onderdelen grondig zijn gereinigd. Alle afgewassen onderdelen moeten zorgvuldig worden gemonteerd. Sommige onderdelen kunnen versleten zijn nadat ze ingesmeerd zijn met voedselolie. Niet-gesmeerde onderdelen verkorten de levensduur en verminderen de bedrijfsprestaties. Breng vaseline aan rond de tankafdichting.



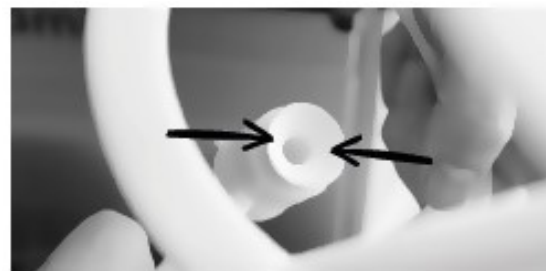
Figuur 8

Bevestig de afdichting aan de witte helixmixer zoals op de afbeelding te zien is.



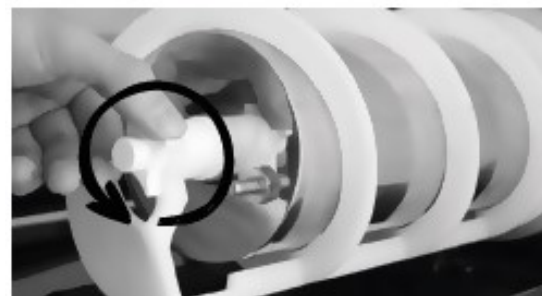
Figuur 9

Breng vaseline aan op de afdichting.



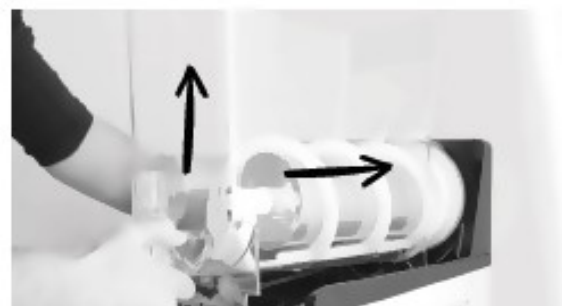
Figuur 10

Plaats de witte helixmixer terug op de cilinderplaat en druk hem naar voren tot hij stevig aan de achterkant van de plaat vastzit.



Figuur 11

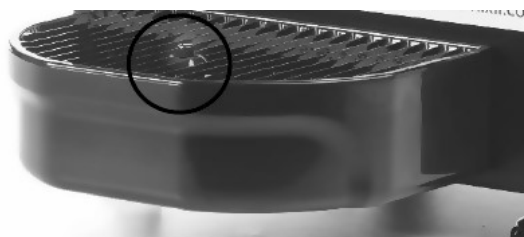
Plaats de kom terug op de cilinderplaat en de helix door deze op te tillen en naar voren te duwen.



Figuur 12

### Schoonmaken van de lekbak

De lekbak moet dagelijks worden gelegeerd en gereinigd. Wanneer de rode waarschuwingspin helemaal boven is, moet de lekbak worden gelegeerd. Was de lekbak in warm water en droog de lekbak voordat deze opnieuw geplaatst wordt.



Figuur 13



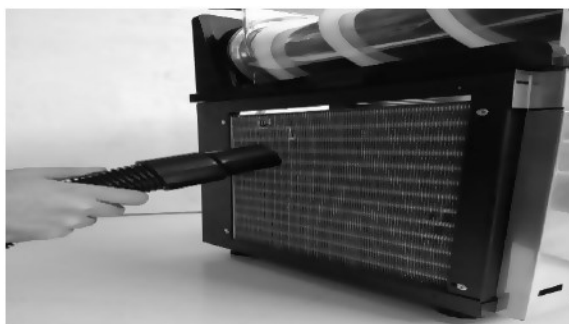
Figuur 15

### Het instellen van de dichtheid van de drank

De gebruiker kan de "zachtheid" of dichtheid van het product aanpassen door de schroef te draaien zoals in afbeelding 16.

### Regelmatige condensatorreiniging

1. De condensator moet regelmatig worden gereinigd, zodat de machine efficiënt kan blijven koelen.
2. Haal de stekker van het apparaat uit het stopcontact en zorg ervoor dat er geen onderdeel meer in werking is voordat u de condensator gaat reinigen.
3. Draai de schroeven van het zijpaneel met een schroevendraaier los.
4. Reinig de condensator met een borstel en een stofzuiger.
5. Het wordt aanbevolen om dit één keer per 3 maanden te doen.



Figuur 14



Figuur 16



Figuur 17

## Configuratie van de knoppen

7065.0005

**A**

**B**

**C**

**A** → Main Switch  
**B** → Mode Switch  
**C** → Mixer Switch

**SHERBET MODE**

After turning on the main switch adjust the switches of corresponding reservoir as follows; turn the mixer switch **C** to position (I) and mode switch **B** to position (I).

**SNOW MODE**

After turning on the main switch adjust the switches of corresponding reservoir as follows; turn the mixer switch **C** to position (I) and mode switch **B** to position (II).

7065.0010

ŞERBET MODU  
SHERBET MODE

KARLAMA MODU  
SNOW MODE

KARIŞTIRICI  
MIXER

ON OFF

ON OFF

ON OFF

ON OFF

**A**

**B**

**C**

**A** → Main Switch  
**B** → Mode Switch  
**C** → Mixer Switch

**SHERBET MODE**

After turning on the main switch adjust the switches of corresponding reservoir as follows; turn the mixer switch **C** to position (I) and mode switch **B** to position (I).

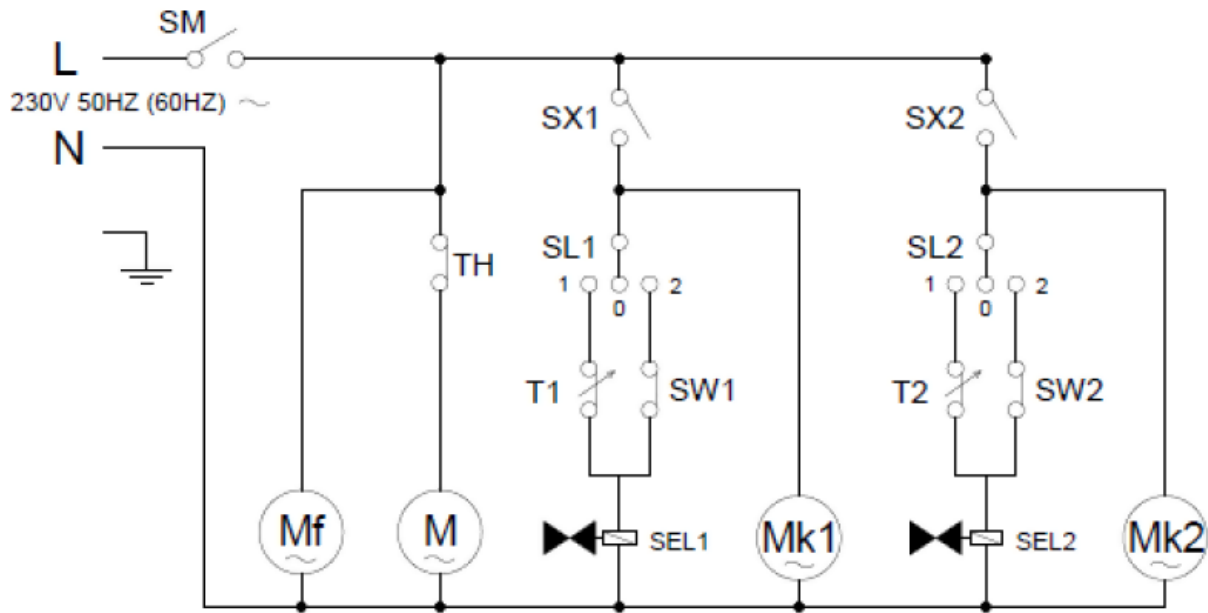
**SNOW MODE**

After turning on the main switch adjust the switches of corresponding reservoir as follows; turn the mixer switch **C** to position (I) and mode switch **B** to position (II).



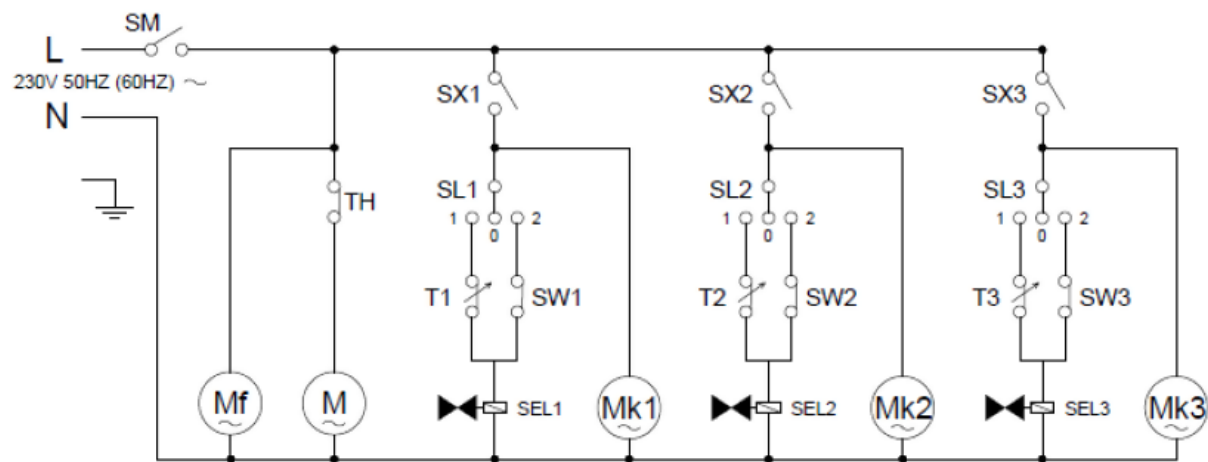
## Schakelschema's

7065.0005



SM: HOOFDSCHAKELAAR  
 SX: SCHAKELAAR VAN DE MIXERMOTOR  
 SL: 3 CONTACT SCHAKELAAR  
 SW: EINDSCHAKELAAR VOOR DE MIXERMOTOR  
 T: THERMOSTAAT  
 TH: COMPRESSOR HITTE RELAIS  
 M: COMPRESSOR  
 Mk: MIXERMOTOR  
 SEL: ELEKTROVENTIEL

7065.0010



SM: HOOFDSCHAKELAAR  
 SX: SCHAKELAAR VAN DE MIXERMOTOR  
 SL: 3 CONTACT SCHAKELAAR  
 SW: EINDSCHAKELAAR VOOR DE MIXERMOTOR  
 T: THERMOSTAAT  
 TH: COMPRESSOR HITTE RELAIS  
 M: COMPRESSOR  
 Mk: MIXERMOTOR  
 SEL: ELEKTROVENTIEL

## Probleemoplossing

PROBLEEM	OORZAAK	OPLOSSING
De dispenser werkt niet	1- De hoofdschakelaar staat in de "0" positie 2- De dispenser zou niet met het stroomnet verbonden kunnen zijn	1- Zet de hoofdschakelaar in positie "1" 2- Sluit de dispenser aan op het stroomnet.
De tapkraan blijft druppelen	1- De kraanafdichting zou niet goed geplaatst kunnen zijn. 2- De veer van de tapkraan zou niet goed geplaatst kunnen zijn.	1- Controleer of de kraanafdichting goed geplaatst is 2- Plaats de veer op de juiste wijze.
De drank loopt uit verschillende plaatsen van de machine.	1- De kom is niet goed geplaatst. 2- De kom en de afdichting zijn niet voldoende gesmeerd met vaseline. 3 – De afdichting is beschadigd	1- Plaats de kom op de manier zoals weergegeven in deze handleiding. 2- Smeer de kom en de afdichting 3- Vervang de afdichting
De witte helix mixer draait niet	1- De schakelaar staat in positie "0" 2- De metalen zuil is bedekt met ijs, waardoor de helix niet kan draaien.	1- Zet de schakelaar in positie "I" 2- Zet de koeling uit en wacht tot het ijs gesmolten is, gebruik geen warm water.
De dispenser produceert geen granita	1- Schakelaar C is in positie (I) 2- De dispenser staat te dicht bij een warmtebron 3 -Onvoldoende luchtcirculatie  4- De condenser is vervuild 5- De dikte van het product is onjuist afgesteld	1- Zet schakelaar C in positie (II) 2- Zet de dispenser elders neer.  3- Zorg voor voldoende luchtcirculatie door te zorgen dat de dispenser overal 15cm vrije ruimte heeft. 4- Reinig de condenser 5- Pas de dikte aan met de schakelaar
De witte helix mixer maakt een hoog geluid bij het draaien.	1- De moer die de witte helixmixer vasthoudt, is mogelijk niet juist geïnstalleerd. 2- De voorste afdichting is niet goed gesmeerd. 3 - De metalen zuil is bedekt met ijs	1- Zorg dat de moer correct is gemonteerd  2- Smeer de afdichting  3- Zet de koeling uit en wacht tot het ijs gesmolten is, gebruik geen warm water.

## Sehr geehrter Kunde

Wir danken Ihnen, dass Sie sich für unser Produkt entschieden haben.

## Wichtig

Unser Unternehmen haftet nicht für negative Ergebnisse und Schäden, die entstehen können, wenn die in diesem Handbuch genannten Sicherheitsmaßnahmen nicht ordnungsgemäß umgesetzt werden. In den Gebäuden, Einrichtungen und ähnlichen Orten, an denen das Gerät angeschlossen werden soll, es muss eine elektrische Installation gemäß den örtlichen Vorschriften und allen anderen Bestimmungen vorhanden sein. Es müssen alle erforderlichen Maßnahmen ergriffen werden, um die Lebens- und Vermögenssicherheit von zu gewährleisten.

## Einleitung

- Auf keinen Fall installieren, betreiben, reparieren oder stören Sie nicht ohne die Anleitung vollständig zu lesen.
- Für einen ordnungsgemäßen Betrieb des Spenders sollte die Temperatur zwischen +5°C und +32°C liegen.
- Verwenden Sie das Gerät nur zum Kühlen der angegebenen Getränke.
- Personal, das für den täglichen Betrieb verantwortlich ist, muss sorgfältig in den Abläufen für Reinigung, Demontage, Montage und Betrieb geschult werden, um unerwünschte Ergebnisse zu vermeiden.

## Sicherheit details

- Der Spender sollte gemäß den geltenden Bestimmungen an eine geerdete Steckdose angeschlossen werden. Verwenden Sie kein Verlängerungskabel.
- Schließen Sie den Dispenser nicht an eine Steckdose an, die nicht der angegebenen Spannung von 230-240 V NPE- / 50HZ entspricht.
- Wenn das Stromkabel beschädigt ist, muss es von einem autorisierten Hersteller oder einer ähnlich qualifizierten Person ausgetauscht werden.
- Trennen Sie das Gerät vor jedem Eingriff vom Netz.
- Spender ist nicht für den Außenbereich geeignet.
- Der Dispenser sollte aufrecht installiert werden.
- Das untere Fach mit elektrisch betriebenen Innenteilen sollte niemals mit Wasser gewaschen werden.
- Spender sollte nicht von Kindern bedient oder als Spielzeug verwendet werden.
- Verwenden Sie das Gerät nur für den vorgesehenen Zweck.
- Vergewissern Sie sich, dass der Spender nicht aufgestellt ist und nicht direktem Sonnenlicht ausgesetzt ist.

## Installationsverfahren

- Nehmen Sie das Gerät aus der Transportbox und bewahren Sie die Box zur späteren Verwendung auf. Überprüfen Sie, ob beim Transport Schäden aufgetreten sind. Bei Beschädigungen wenden Sie sich bitte an den Spediteur.
- Wenn Ihr Spender während des Versands nicht aufrecht gehalten wurde, sollten Sie ihn mindestens eine Stunde aufrecht halten, bevor Sie mit der Installation beginnen.
- Schließen Sie den Dispenser an das Stromnetz an, damit das Kabel leicht zugänglich ist.
- Stellen Sie den Spender auf eine Unterlage, die das Gesamtgewicht des Spenders und das Getränk halten kann.
- Stellen Sie den Spender auf eine trockene und ebene Oberfläche. Stellen Sie sicher, dass auf jeder Seite mindestens 15 cm Platz ist, um eine ausreichende Luftzirkulation zu gewährleisten. In der Nähe des Spenders sollte sich keine Wärmequelle befinden, da dies die Kühlleistung beeinträchtigen, und auch Kunststoffteilen schmelzen kann.
- Sie können die Höhe mit den verstellbaren Füßen unter dem Spender einstellen.
- Dispenser wird nicht vorsterilisiert geliefert. Der Dispenser muss vor der ersten Verwendung gemäß den Angaben in Paragraph 6 zerlegt, gereinigt und sterilisiert werden.

## Produktvorbereitung und -anwendung

### Vorbereitung Ihres Produkts

- Das Produkt darf nur dann in den Behälter gegossen werden, wenn die Maschine ausgeschaltet und der Stecker gezogen ist.
- Das Konzentrat verdünnen und mit Wasser in einem geeigneten Behälter unter Beachtung der Anweisungen des Konzentratherstellers mischen. Die erhaltene Mischung muss einen Mindestzuckergehalt von 13 Brix aufweisen - eine geringere Konzentration kann zu Fehlfunktionen und Schäden führen.
- Gießen Sie das Produkt in die Schale und achten Sie darauf, dass Sie den angegebenen Maximalwert nicht überschreiten.
- Es befinden sich einige bewegliche Teile im Inneren der Schale, die Verletzungen verursachen können; schalten Sie die Maschine aus und ziehen Sie den Netzstecker, bevor Sie irgendwelche Arbeiten im Inneren der Schale durchführen.

### Betrieb einer Doppel-Tank Granita Maschine

Der Schlichtheit halber wird nur die Bedienung der rechten Schale veranschaulicht; zum Betreiben der linken Schale führen Sie einfach die gleiche Reihenfolge der Schritte an den Schaltern der linken Schale durch.

#### Für den Granita-Modus

Schalter (⚡) in Position "I" schalten: Maschine ist eingeschaltet.

Jede Schale wird über zwei Schalter bedient, die wie folgt positioniert werden müssen:

Schalter (⌚) in Position "I" schalten: Mischer eingeschaltet.

Schalter (❄️) in Position "II" schalten: Kühlsystem eingeschaltet.

#### Für den Fruchteis & Nacht Modus

Schalter (⚡) in Position "I" schalten: Maschine ist eingeschaltet.

Jede Schale wird über zwei Schalter bedient, die wie folgt positioniert werden müssen:

Schalter (⌚) in Position "I" schalten: Mischer eingeschaltet.

Schalter (❄️) in Position "I" schalten: Kühlsystem eingeschaltet.

## Reinigung und Wartung

Vor Beginn der Reinigungs- und Wartungsarbeiten muss die Maschine in Position 0 gebracht werden. Achten Sie darauf, dass kein Strom vorhanden ist.

Während des Reinigungsprozesses sollte Folgendes nicht durchgeführt werden

- Es dürfen keine Chemikalien verwendet werden.
- Teile sollten nicht in der Geschirrspülmaschine gewaschen werden.
- Waschen Sie die Granita-Maschine nicht.
- Trocknen Sie die Teile nicht im Ofen oder ähnlich in einer Mikrowelle nach dem Waschvorgang.

Ihre Granita-Maschine sollte regelmäßig gereinigt werden. Dies verlängert die Lebensdauer Ihrer Maschine und erhöht die Qualität Ihrer Granita. Wenn die Maschine nicht regelmäßig gereinigt wird, kommt es zu Bakterienbildung, die das Getränk in der Schale negativ beeinflusst.

Jede Schale sollte bei jedem Nachfüllen gereinigt werden, wenn nicht spätestens alle zwei Tage. Alle Teile sind speziell für eine einfache Reinigung konzipiert.

## Demontage der Teile

### Entfernen des Zapfhahns

Der Zapfhahn sollte regelmäßig gereinigt werden, um die Bakterienbildung zu verhindern und die Ansammlung von Speiseresten zu beseitigen.

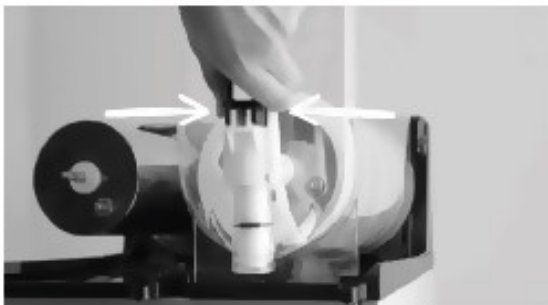


Abbildung 1

Wie auf dem Bild zu sehen ist, drücken Sie die Seiten des Zapfhahns von beiden Seiten und ziehen Sie ihn nach oben, wonach der Zapfhahn aus der Vorrichtung herauskommt.

Wiederzusammenbau: Drücken Sie den Kolben des Zapfhahns wie im Bild gezeigt in den Zapfhahn-Kanal in der Schale und drücken Sie ihn nach unten, bis er einrastet.



Abbildung 2

### Reinigen und Sterilisieren von Teilen

Alle demontierten Teile müssen gereinigt und sterilisiert werden.

Es ist wie folgt vorzugehen:

1. Füllen Sie einen Behälter mit heißem Wasser und Reinigungsmittel (50-60°C).
2. Waschen Sie alle Teile mit Reinigungsmittel.
3. Mit heißem Wasser abspülen und darauf achten, dass keine Lebensmittelreste zurückbleiben.
4. Alle Teile mit Wasser abspülen und mit einem trockenen Tuch reinigen.
5. Lassen Sie die Stücke an einem sauberen Ort trocknen.

### Empfohlene tägliche Reinigung

Stellen Sie sicher, dass Sie die Maschine ausschalten und den Behälter durch den Hahn entleeren. Entfernen Sie die Schalenabdeckung. Halten Sie den Tank wie in der Abbildung gezeigt und heben Sie die Vorderseite nach oben.



Abbildung 3

Nachdem Sie die Vorderseite der Schale herausgezogen haben, ziehen Sie die Schale zu sich.



Abbildung 4

Drehen Sie die Mutter im Uhrzeigersinn.

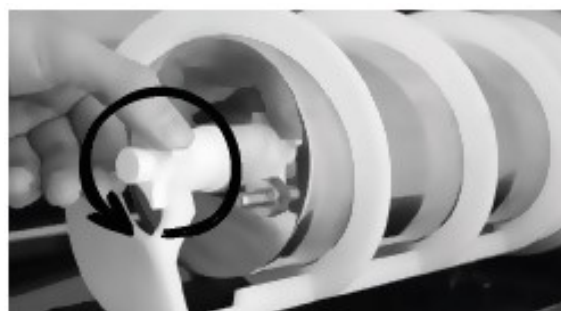


Abbildung 5

Ziehen Sie den weißen Spiralmischer zu sich selbst heraus.

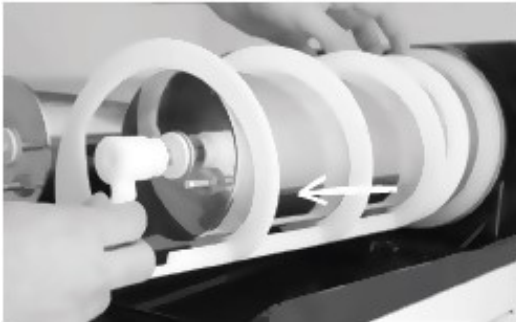


Abbildung 6

Entfernen Sie die Tankdichtung.

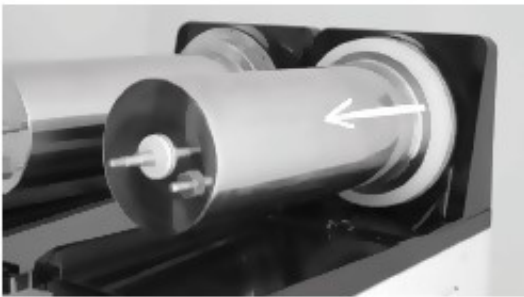


Abbildung 7

#### Wiederausammenbau der gereinigten Teile

Achten Sie darauf, dass alle gewaschenen Teile gründlich gereinigt werden. Alle gewaschenen Teile müssen sorgfältig montiert werden. Einige der Teile können nach dem Einfetten mit Speiseöl verwendet werden. Nicht eingefettete Teile verkürzen die Lebensdauer und reduzieren die Betriebsleistung. Tragen Sie Vaseline um die Tankdichtung herum auf.



Abbildung 8

Befestigen Sie die Dichtung wie im Bild gezeigt am weißen Spiralmischer.

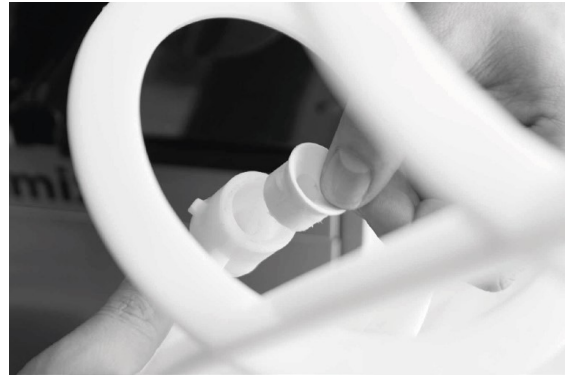


Abbildung 9

Tragen Sie Vaseline auf die Dichtung auf.

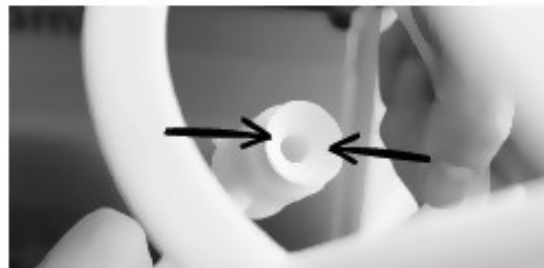


Abbildung 10

Setzen Sie den weißen Spiralmischer auf der Zylinderplatte wieder ein und drücken Sie ihn nach vorne, bis er fest am hinteren Ende der Platte anliegt.

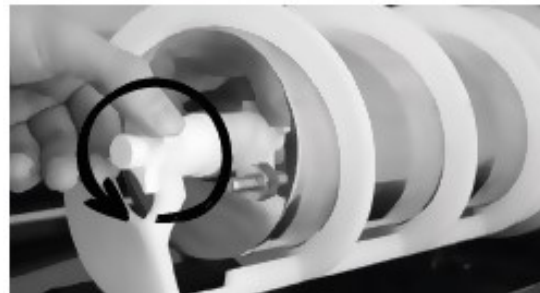


Abbildung 11

Setzen Sie die Schale wieder auf die Zylinderplatte und die Spirale, indem Sie sie anheben und nach vorne drücken.



Abbildung 12

### Reinigung der Auffangwanne

Die Auffangwanne sollte entleert und gereinigt werden täglich. Wenn der rote Warnhinweis ganz oben ist, muss die Wanne entleert werden. Waschen Sie die Auffangwanne in warmem Wasser und trocknen Sie sie, bevor Sie sie wieder anbringen.

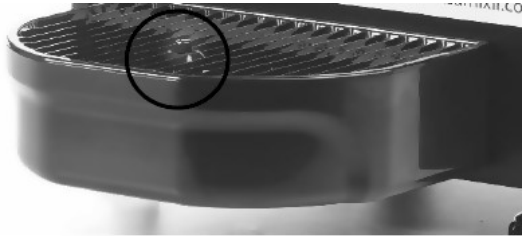


Abbildung 13

### Regelmäßige Reinigung des Kondensators

1. Der Kondensator muss regelmäßig gereinigt werden, damit die Maschine eine effiziente Kühlleistung erbringen kann.
2. Ziehen Sie den Netzstecker der Maschine und vergewissern Sie sich, dass keines der Elemente in Betrieb ist, bevor Sie mit der Reinigung des Kondensators beginnen.
3. Lösen Sie die Schrauben der Seitenabdeckung mit einem Schraubendreher.
4. Reinigen Sie den Kondensator mit einer Bürste und einem Staubsauger.
5. Es wird empfohlen, dieses Verfahren einmal alle 3 Monate durchzuführen.

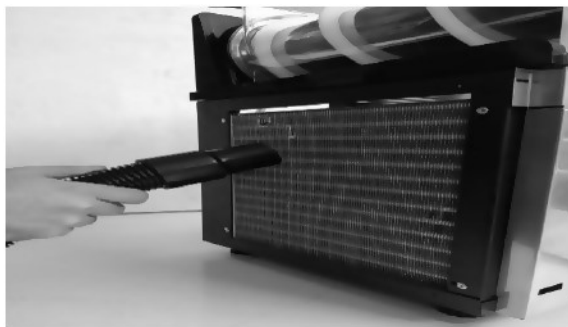


Abbildung 14



Abbildung 15

### Einstellung der Densität des Getränks

Der Benutzer kann die Konsistenz oder Dichte des Getränks durch Drehen der Schraube wie in Bild 16 dargestellt einstellen.



Abbildung 16



Abbildung 17

# Tastenkonfigurationen

7065.0005

**A** → Main Switch

**B** → Mode Switch

**C** → Mixer Switch

**SHERBET MODE**

After turning on the main switch adjust the switches of corresponding reservoir as follows; turn the mixer switch **C** to position (I) and mode switch **B** to position (I).

**SNOW MODE**

After turning on the main switch adjust the switches of corresponding reservoir as follows; turn the mixer switch **C** to position (I) and mode switch **B** to position (II).

7065.0010

<p>ŞERBET MODU SHERBET MODE</p> <p>KARLAMA MODU SNOW MODE</p> <p>KARIŞTIRICI MIXER</p>	<p>ON</p> <p></p> <p>OFF</p>		<p><b>A</b></p>	
	<p>ON</p> <p>OFF</p>		<p><b>B</b></p> <p>OFF</p>	<p>After turning on the main switch adjust the switches of corresponding reservoir as follows; turn the mixer switch <b>C</b> to position (I) and mode switch <b>B</b> to position (I).</p>
	<p>ON</p> <p>OFF</p>		<p>OFF</p>	<p><b>SNOW MODE</b></p> <p>After turning on the main switch adjust the switches of corresponding reservoir as follows; turn the mixer switch <b>C</b> to position (I) and mode switch <b>B</b> to position (II).</p>
	<p>ON</p> <p>OFF</p>		<p>OFF</p>	

**A** → Main Switch

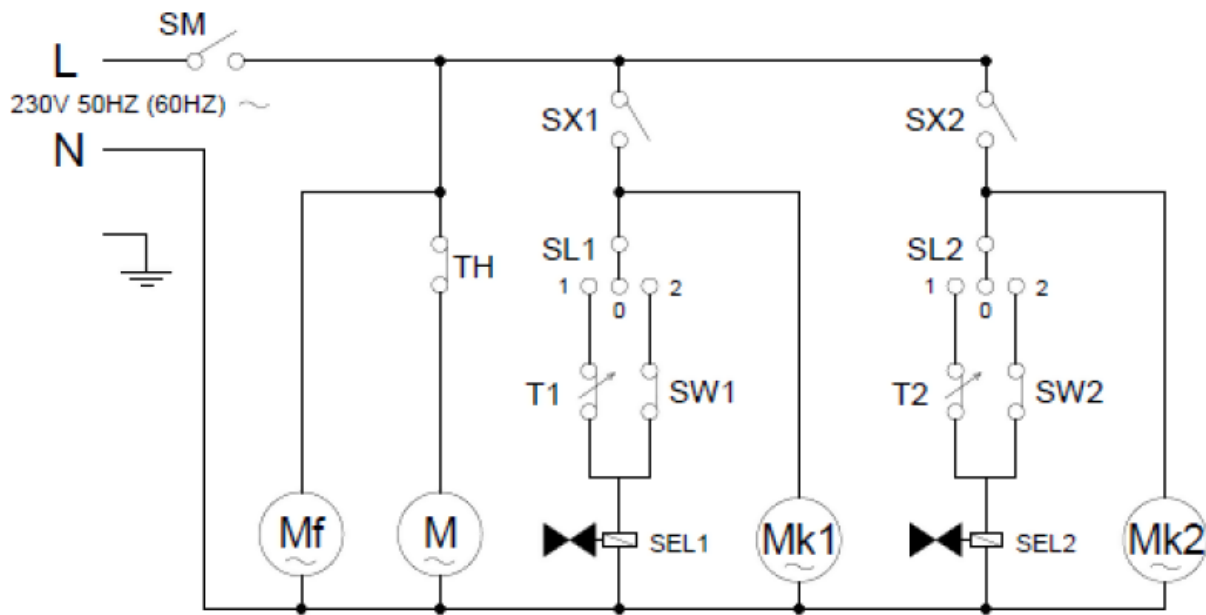
**B** → Mode Switch

**C** → Mixer Switch



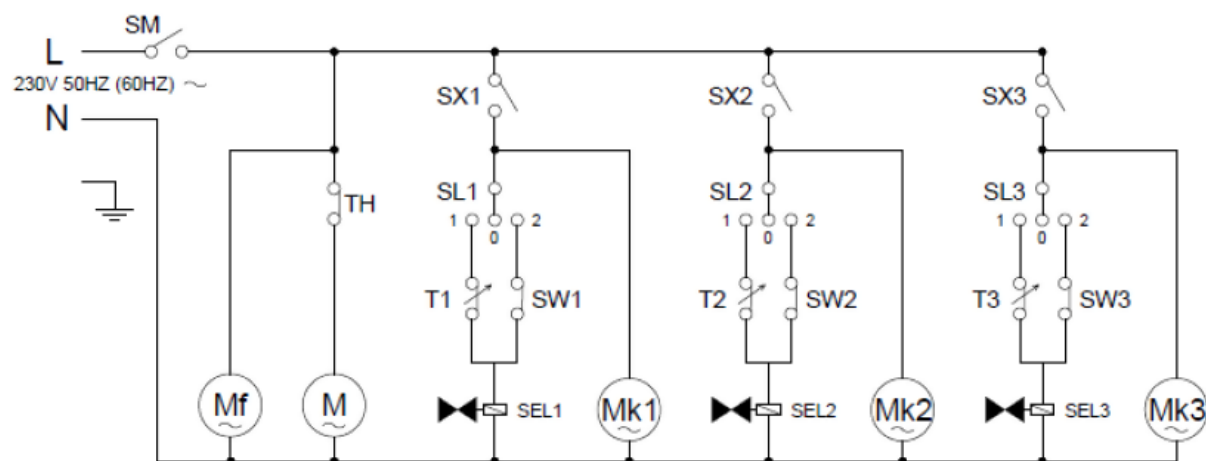
## Elektrisches Schema

7065.0005



SM: HAUPTSCHALTER  
 SX: MISCHER-MOTOR-SCHALTER  
 SL: 3 KONTAKTSCHALTER  
 SW: MISCHER-MOTOR-ENDSCHALTER  
 T: THERMOSTAT  
 TH: KOMPRESSOR-THERMORELAIS  
 M: KOMPRESSOR  
 Mk: MISCHER-MOTOR  
 SEL: SELENOID-VENTIL

7065.0010



SM: HAUPTSCHALTER  
 SX: MISCHER-MOTOR-SCHALTER  
 SL: 3 KONTAKTSCHALTER  
 SW: MISCHER-MOTOR-ENDSCHALTER  
 T: THERMOSTAT  
 TH: KOMPRESSOR-THERMORELAIS  
 M: KOMPRESSOR  
 Mk: MISCHER-MOTOR  
 SEL: SELENOID-VENTIL

## Fehlerbehebung

PROBLEM	URSACHE	LÖSUNG
Der Spender funktioniert nicht	1- Der Hauptschalter befindet sich in Position "0" 2- Der Dispenser darf nicht an den Strom angeschlossen werden	1- Hauptschalter in Position "1" bringen 2- Schließen Sie den Dispenser an den Strom an.
Der Zapfhahn tropft ständig	1- Die Dichtung des Zapfhahns ist nicht richtig montiert. 2- Die Zapfhahnfeder ist nicht richtig montiert.	1- Überprüfen Sie, ob die Dichtung richtig montiert ist 2- Setzen Sie die Feder richtig ein.
Das Getränk fließt aus verschiedenen Stellen der Maschine.	1- Die Schale ist nicht richtig montiert. 2- Die Schale und die Dichtung sind nicht richtig mit Vaseline geschmiert.  3 - Die Dichtung ist beschädigt	1- Montieren Sie die Schale wie in dieser Anleitung gezeigt. 2- Schmieren Sie die Schale und die Dichtung 3- Ersetzen Sie die Dichtung durch eine neue
Weißer Spiralmischer dreht sich nicht	1- Der Schalter befindet sich in Position "0" 2- Der Metallturm ist mit Eis bedeckt, wodurch das Drehen der Spirale verhindert wird.	1- Schalter in Position "I" bringen.  2- Schalten Sie die Kühlung aus und warten Sie, bis das Eis geschmolzen ist, verwenden Sie kein heißes Wasser.
Der Spender produziert keine Granita	1- C ist in Position (I) 2- Der Spender wurde in der Nähe einer wärmeabgebenden Maschine aufgestellt. 3 -Unzureichender Luftstrom  4- Der Kondensator ist verschmutzt 5- Die Densität ist nicht richtig eingestellt	1- Schalten Sie C auf (II) 2- Ändern Sie die Position, wo der Dispenser installiert wurde.  3- Stellen Sie sicher, dass genügend Luftstrom vorhanden ist, indem Sie 15 cm auf jeder Seite des Senders Platz lassen 4- Reinigen Sie den Kondensator 5- Stellen Sie die Densität mit dem Schalter ein
Der weiße Spiralmischer macht beim Drehen ein lautes Geräusch	1- Die Mutter, die den weißen Spiralmischer hält, ist möglicherweise nicht richtig installiert. 2- Die vordere Dichtung ist nicht richtig geschmiert. 3- Der Metallturm ist mit Eis bedeckt	1- Stellen Sie sicher, dass die Mutter richtig installiert ist  2- Schmieren Sie die Dichtung  3- Schalten Sie die Kühlung aus und warten Sie, bis das Eis geschmolzen ist, verwenden Sie kein heißes Wasser.

## **Cher client**

Nous vous remercions d'avoir choisi notre produit

## **Important**

Notre société n'est pas responsable des résultats négatifs et des dommages pouvant survenir si les mesures de sécurité mentionnées dans ce manuel ne sont pas mises en œuvre correctement. Dans les bâtiments, les installations et les endroits similaires où l'appareil doit être connecté, une installation électrique conforme aux réglementations locales doit être installée et toutes les mesures nécessaires doivent être prises pour garantir la sécurité des personnes et des biens.

## **Introduction**

- N'installez, n'utilisez pas, ne réparez pas et n'interférez pas de quelque manière que ce soit sans lire le manuel complètement.
- Pour un bon fonctionnement du distributeur, la température ambiante doit être comprise entre +5°C et +32°C.
- Utilisez l'appareil uniquement pour refroidir les types de boissons spécifiés.
- Le personnel responsable des opérations quotidiennes doit être soigneusement formé aux procédures de nettoyage, de démontage, de montage et d'exploitation afin d'éviter des résultats indésirables..

## **Consignes de sécurité**

- Le distributeur doit être connecté à une prise de courant mise à la terre, conformément aux réglementations en vigueur. N'utilisez pas de rallonge.
- Ne branchez pas le distributeur à une prise de courant autre que celle avec la tension d'alimentation spécifiée de 230-240V NPE- / 50HZ.
- Si le câble électrique est endommagé, il doit être remplacé par un service après-vente agréé par le fabricant ou par une personne de qualification similaire.
- Débranchez l'appareil du secteur avant toute intervention.
- Le distributeur ne convient pas pour une utilisation en extérieur
- Le distributeur doit être installé verticalement.
- Le compartiment inférieur comportant des pièces internes à commande électrique ne doit jamais être lavé à l'eau.
- Le distributeur ne doit pas être utilisé par des enfants ou utilisé comme un jouet.
- N'utilisez l'appareil que pour l'usage auquel il est destiné.
- Assurez-vous que le distributeur n'est pas placé et ne fonctionne pas sous la lumière directe du soleil.

## **Procédures d'installation**

- Retirez le périphérique de la boîte de transport et enregistrez-la pour une utilisation ultérieure.
- Vérifiez si des dommages sont survenus pendant le transport. Si endommagé, veuillez contacter le transitaire.
- Si votre distributeur n'a pas été maintenu droit pendant le transport, maintenez-le debout pendant au moins une heure avant de commencer les procédures d'installation.
- Branchez le distributeur au secteur afin que le câble soit facilement accessible.
- Placez le distributeur sur une surface pouvant supporter le poids total du distributeur et de la boisson.
- Placez le distributeur sur une surface sèche et plane. Assurez-vous qu'il y a assez d'espace libre d'au moins 15 cm de chaque côté pour une circulation d'air adéquate.
- Il ne devrait y avoir aucune source de chaleur à proximité du distributeur car cela pourrait affecter les performances de refroidissement ainsi que la fusion des composants en plastique.
- Vous pouvez régler la hauteur avec les pieds réglables situés sous le distributeur.
- Le distributeur n'est pas livré pré-stérilisé.
- Le distributeur doit être démonté, nettoyé et stérilisé conformément aux détails précisés au paragraphe 6 avant la première utilisation.

## Préparation et application du produit

### Préparer votre produit

- Le produit ne peut être versé dans le bol que lorsque la machine est éteinte et débranchée.
- Diluer et mélanger le concentré avec de l'eau dans un récipient approprié, en suivant les instructions du fabricant du concentré. Le mélange obtenu doit avoir une teneur minimale en sucre de 13 Brix - une concentration inférieure peut entraîner un dysfonctionnement ainsi que des dommages.
- Versez le produit dans le bol en prenant soin de ne pas trop remplir le niveau maximum indiqué.
- Certaines pièces mobiles à l'intérieur du bol peuvent causer des blessures; éteignez et débranchez la machine avant d'effectuer toute opération à l'intérieur du bol.

### Fonctionnement des deux réservoir de la machine à granite

Par souci de simplicité, seul le fonctionnement du bol de droite sera illustré. Pour utiliser le bol gauche, effectuez simplement la même séquence d'étapes sur les commutateurs du bol gauche.

#### Pour le mode Granite

Commutateur (⚡) en position «I»: alimenté par la machine.

Chaque bol est actionné par deux interrupteurs, qui doivent être placés comme suit:

Commutateur (⌚) en position "I": Mixer activé.

Interrupteur (❄️) en position "II": Système de réfrigération activé.

#### Pour le mode Sorbet & le mode Nuit

Commutateur (⚡) en position «I»: alimenté par la machine.

Chaque bol est actionné par deux interrupteurs, qui doivent être placés comme suit:

Commutateur (⌚) en position «I»: Mixer activé.

Interrupteur (❄️) en position «I»: Système de réfrigération activé.

## Nettoyage et maintenance

La machine doit être amenée en position 0 avant toute opération de nettoyage ou de maintenance. Assurez-vous qu'il n'y a pas d'électricité.

Ce qui suit ne devrait pas être fait pendant le processus de nettoyage

- Aucun produit chimique ne devrait être utilisé.
- Les morceaux ne doivent pas être lavés au lave-vaisselle.
- Ne pas laver la machine à granite.
- Ne séchez pas les morceaux au four ou dans un four à micro-ondes similaire une fois le processus de lavage terminé.

Votre machine à granite devrait être nettoyée régulièrement. Cela prolongera la durée de vie de votre machine et augmentera la qualité de votre granite. Si la machine n'est pas nettoyée régulièrement, des bactéries se formeront, affectant négativement la boisson dans le bol.

Chaque bol doit être nettoyé chaque fois qu'il est rempli, sinon au maximum tous les deux jours. Toutes les pièces sont spécialement conçues pour un nettoyage facile.

## Démontage des pièces

### Retrait du robinet

Le robinet doit être nettoyé régulièrement pour éviter la formation de bactéries et éliminer l'accumulation de déchets alimentaires.

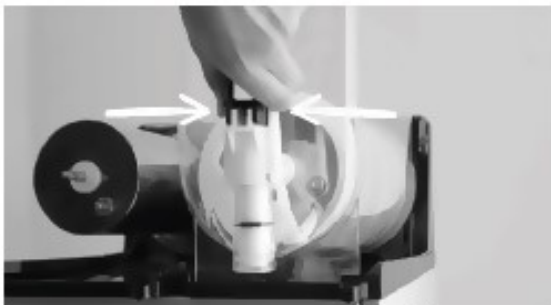


Figure 1

Comme indiqué sur la photo, appuyez sur les côtés du robinet des deux côtés et tirez-le vers le haut, le robinet sortira de son emplacement.

Réassemblage: appuyez sur le piston du robinet dans le canal du robinet dans le bol, comme indiqué sur l'image, puis appuyez jusqu'à ce que vous entendiez un déclic.

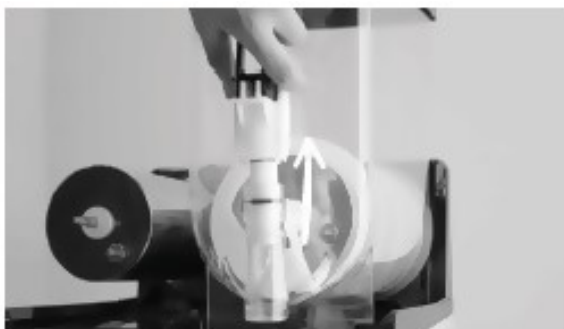


Figure 2

### Nettoyage et stérilisation de pièces

Toutes les pièces désassemblées doivent être nettoyées et stérilisées.

Cela devrait être fait comme suit:

1. Remplissez un récipient avec de l'eau chaude et du détergent (50-60 ° C).
2. Lavez toutes les pièces avec un détergent.
3. Rincez à l'eau chaude et assurez-vous qu'il ne reste aucun résidu dans les aliments.
4. Rincez toutes les pièces avec de l'eau et nettoyez avec un chiffon sec.
5. Laissez les morceaux sécher dans un endroit propre.

### Nettoyage quotidien recommandé

Assurez-vous d'éteindre la machine et de vider le bol à travers le robinet. Retirez le couvercle du bol. Tenez le réservoir comme indiqué sur l'illustration et soulevez le côté avant.



Figure 3

Après avoir retiré le devant du bol, tirez le bol vers vous.



Figure 4

Tournez l'écrou dans le sens des aiguilles d'une montre.

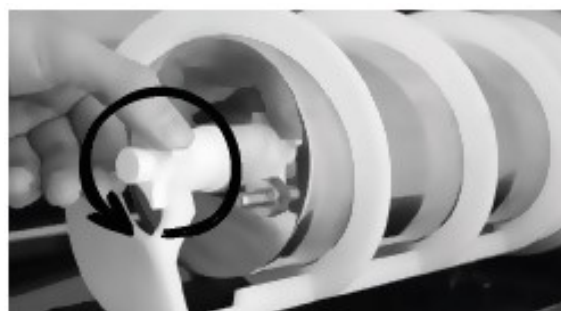


Figure 5

Tirez le mélangeur à hélice blanche vers vous.

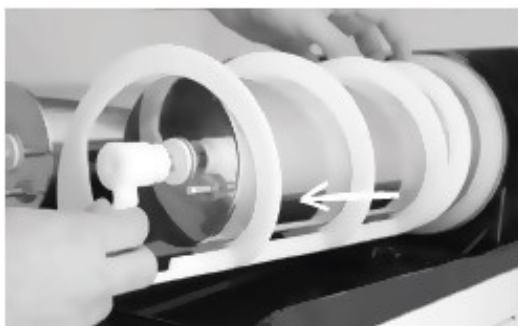


Figure 6

Retirez le joint du réservoir.

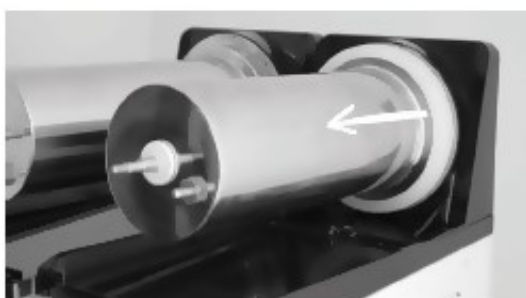


Figure 7

#### Réassemblage des pièces lavées

Assurez-vous que tous les morceaux lavés sont bien nettoyés. Toutes les pièces lavées doivent être soigneusement assemblées. Certaines pièces peuvent être usées après avoir été graissées avec de l'huile alimentaire. Les pièces non lubrifiées raccourcissent la durée de vie et réduisent les performances d'exploitation. Appliquez de la vaseline autour du joint du réservoir.

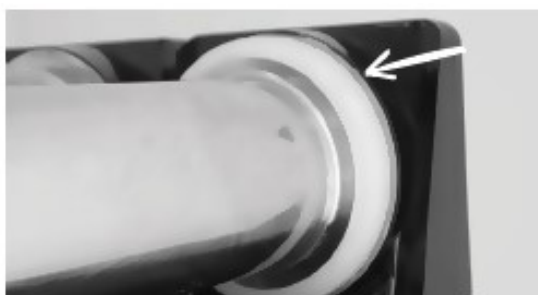


Figure 8

Fixez le joint au mélangeur à hélice blanche, comme indiqué sur la photo.

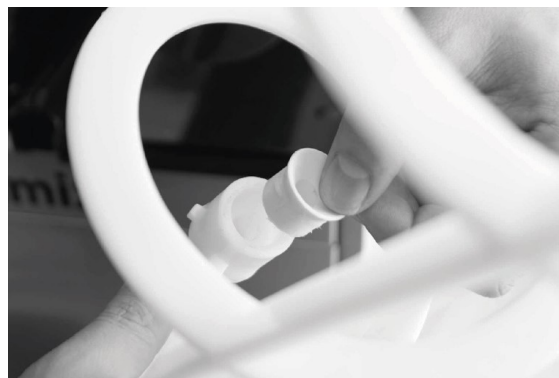


Figure 9

Appliquez de la vaseline sur le joint.

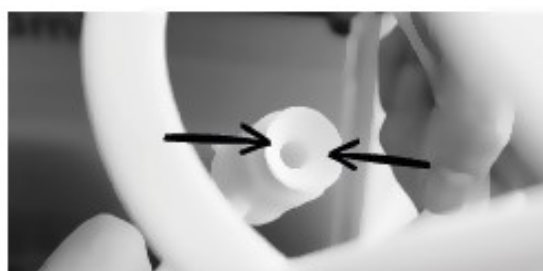


Figure 10

Remplacez le mélangeur à hélice blanche sur la plaque du cylindre et poussez-le jusqu'à ce qu'il repose fermement à l'arrière de la plaque.

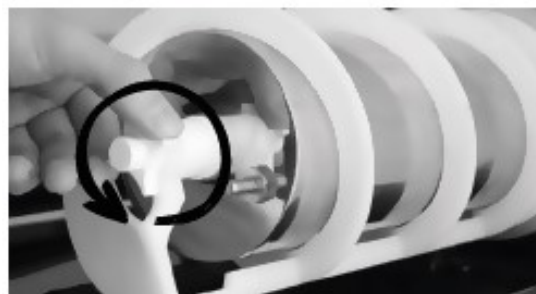


Figure 11

Remplacer le bol sur la plaque du cylindre et l'hélice en le soulevant et en le poussant vers l'avant.

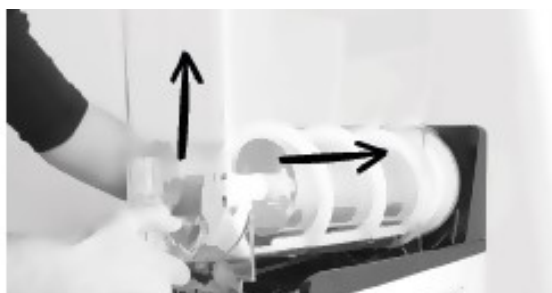


Figure 12

### Nettoyage du bac d'égouttage

Le bac collecteur doit être vidé et nettoyé quotidiennement. Lorsque la goupille d'avertissement rouge est au maximum, vous devez vider le tiroir. Lavez le plateau d'égouttement à l'eau tiède et séchez-le avant de le remettre en place.

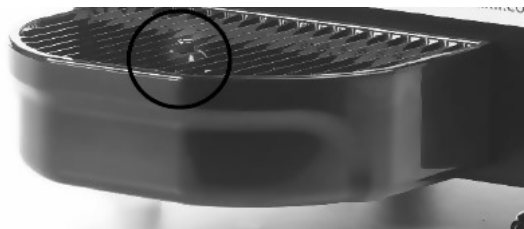


Figure 13

### Nettoyage périodique du condenseur

1. Le condenseur doit être nettoyé périodiquement pour que la machine conserve une performance de refroidissement efficace.
2. Débranchez la machine et assurez-vous qu'il n'y a aucun composant actif avant de commencer à nettoyer le condenseur.
3. Desserrez les vis du capot latéral avec un tournevis.
4. Nettoyez le condenseur avec une brosse et un aspirateur.
5. Il est recommandé d'appliquer ce processus une fois tous les 3 mois.

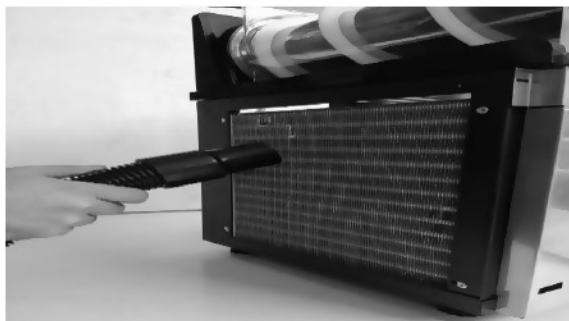


Figure 14



Figure 15

### Réglage de la densité de la boisson

L'utilisateur peut régler la douceur ou la densité de la boisson en tournant la vis comme indiqué sur la figure 16.



Figure 16



Figure 17

## Configurations de boutons

7065.0005

**A**

**B**

**C**

**A** → Main Switch

**B** → Mode Switch

**C** → Mixer Switch

**SHERBET MODE**

After turning on the main switch adjust the switches of corresponding reservoir as follows; turn the mixer switch **C** to position (I) and mode switch **B** to position (I).

**SNOW MODE**

After turning on the main switch adjust the switches of corresponding reservoir as follows; turn the mixer switch **C** to position (I) and mode switch **B** to position (II).

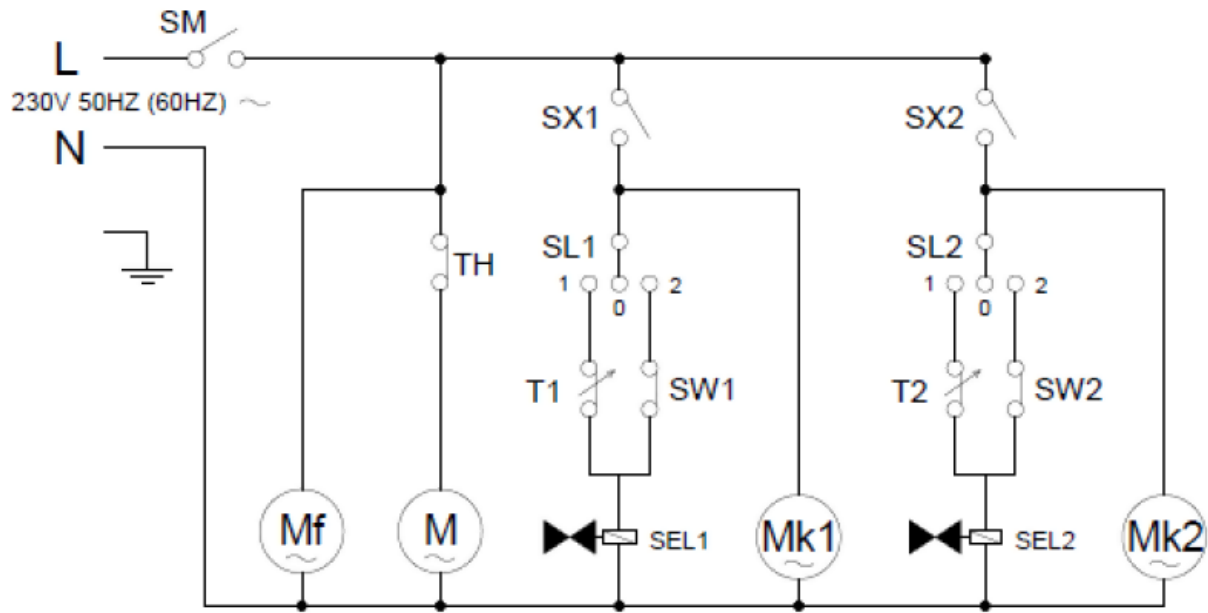
7065.0010

<p>ŞERBET MODU SHERBET MODE</p> <p>KARLAMA MODU SNOW MODE</p> <p>KARIŞTIRICI MIXER</p>	<p>ON</p> <p>OFF</p>	<p><b>A</b></p>			<p><b>A</b> → Main Switch</p> <p><b>B</b> → Mode Switch</p> <p><b>C</b> → Mixer Switch</p>
	<p>ON</p>	<p><b>C</b></p>	<p><b>B</b></p>	<p>OFF</p>	<p style="text-align: center;"><b>SHERBET MODE</b></p> <p>After turning on the main switch adjust the switches of corresponding reservoir as follows; turn the mixer switch <b>C</b> to position (I) and mode switch <b>B</b> to position (I).</p> <p style="text-align: center;"><b>SNOW MODE</b></p> <p>After turning on the main switch adjust the switches of corresponding reservoir as follows; turn the mixer switch <b>C</b> to position (I) and mode switch <b>B</b> to position (II).</p>
	<p>ON</p>			<p>OFF</p>	
	<p>ON</p>			<p>OFF</p>	



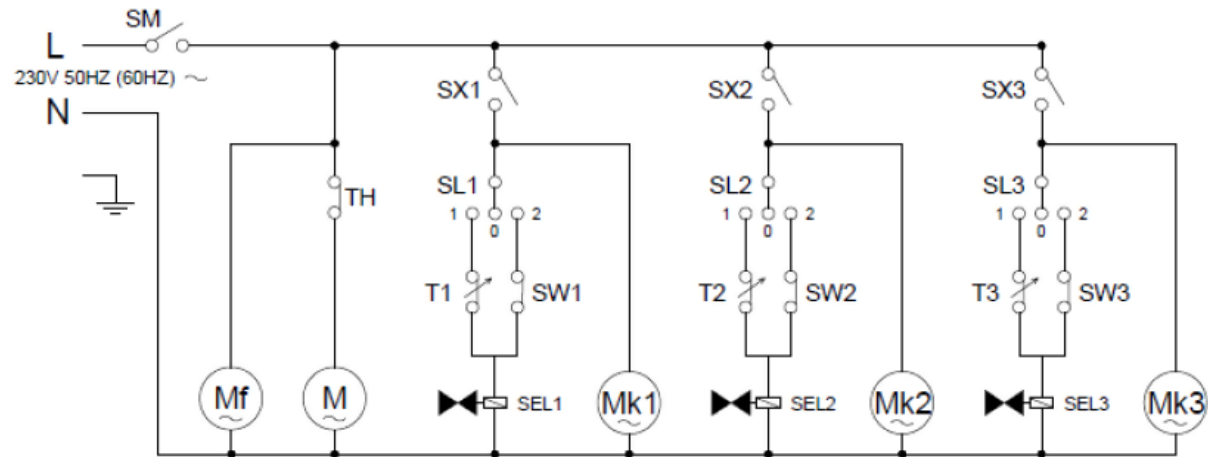
## Schémas électriques

7065.0005



SM: COMMUTATEUR PRINCIPAL  
 SX: COMMUTATEUR MOTEUR  
 SL: 3 CONTACTEURS  
 SW: COMMUTATEUR DE LIMITE MOTEUR  
 T: THERMOSTAT  
 TH: RELAIS THERMIQUE COMPRESSEUR  
 M: COMPRESSEUR  
 Mk: MOTEUR DE MIXAGE  
 SEL: VALVE SÉLÉNOÏDE

7065.0010



SM: COMMUTATEUR PRINCIPAL  
 SX: COMMUTATEUR MOTEUR  
 SL: 3 CONTACTEURS  
 SW: COMMUTATEUR DE LIMITE MOTEUR  
 T: THERMOSTAT  
 TH: RELAIS THERMIQUE COMPRESSEUR  
 M: COMPRESSEUR  
 Mk: MOTEUR DE MIXAGE  
 SEL: VALVE SÉLÉNOÏDE

## Dépannage

PROBLÈME	CAUSE	SOLUTION
Le distributeur ne fonctionne pas	1- La clé principale est en position "0" 2- Le distributeur ne doit pas être branché à l'électricité	1- Amener l'interrupteur principal en position «1» 2- Connectez le distributeur à l'électricité.
Le robinet coule constamment	1- Le joint du robinet n'est pas correctement installé. 2- Le ressort du robinet n'est pas bien ajusté.	1- Vérifiez si le joint est correctement monté 2- Placez le ressort correctement en place.
La boisson coule de différents points de la machine.	1- Le bol n'est pas correctement mis en place. 2- Le bol et le joint ne sont pas lubrifiés correctement avec de la vaseline. 3 - Le joint est endommagé	1- Remettez le bol en place comme indiqué dans ce manuel. 2- Lubrifiez le bol et le joint 3- Remplacez le joint par un neuf
Mélangeur à hélice blanche ne tourne pas	1- La clé est en position "0" 2- La tour métallique est recouverte de glace empêchant l'hélice de tourner.	1- Amenez l'interrupteur en position «1» 2- Arrêtez le refroidissement et attendez que la glace fonde. N'utilisez pas d'eau chaude.
Le distributeur ne produit pas de granité	1- C est en position (I) 2- Le distributeur a été placé près d'une machine émettrice de chaleur 3-Débit d'air insuffisant  4- Le condenseur est sale 5- La densité n'est pas correctement ajustée	1- Changez C en (II) 2- Changez l'endroit où le distributeur a été installé. 3- Assurez-vous que le flux d'air est suffisant en fixant 15 cm de chaque côté du distributeur. 4- Nettoyez le condenseur 5- Ajustez la densité avec l'interrupteur
Mélangeur à hélice blanche fait beaucoup de bruit en tournant	1- L'écrou qui maintient le mélangeur à hélice blanche n'est peut-être pas correctement installé. 2- Le joint avant n'est pas lubrifié correctement. 3- La tour en métal est recouverte de glace	1- Assurez-vous que l'écrou est correctement installé  2- lubrifiez le joint  3- Arrêtez le refroidissement et attendez que la glace fonde. N'utilisez pas d'eau chaude.